

RJKU型弹性柱销和制动鼓(盘)式联轴器

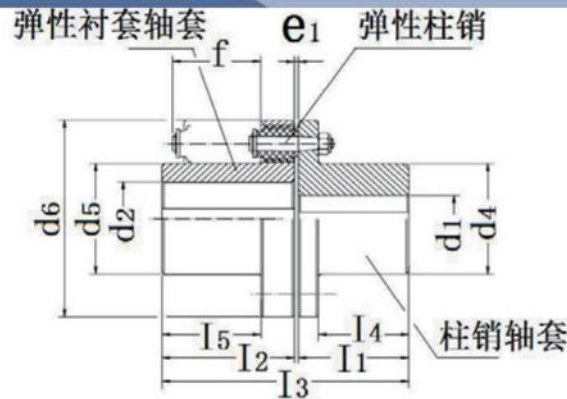


- 传递扭矩平稳。
- 能够吸收震动和振动。
- 可以减小轴向力。
- 安装便捷和维护方便。
- 构造简单, 灵活性好。

订购举例: RJKU-N-ASt 25 - 16v<sup>4</sup> (x 50)<sup>3</sup> - 36 H7 (x 40)<sup>3</sup>

弹性柱销联轴器: A型, 公称尺寸 25, 钢制材料, 带导向孔  $d_1=16\text{mm}$ (铁芯长度  $l_1=50\text{mm}$ ), 加工孔  $d_2=36\text{mm}$ , 公差 H7, 缩短的缓冲部分不带键槽(铁芯长度  $l_2=40\text{mm}$ ), 带平衡系统。

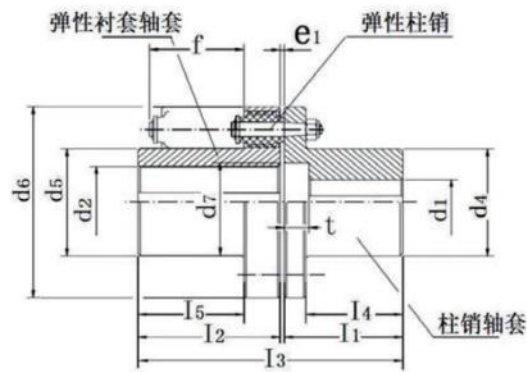
技术参数表



标准型: 卧式

主要参数														Table 1			
尺寸	导向孔	$d_1, d_2^{(1)}$			$d_4^{(5)}$	$d_5^{(5)}$	$d_6$	$l_1$	$l_2$	$l_3$	$l_4$	$l_5$	$e_1$	间隙 $e_1$	柱销尺寸	柱销数量	螺栓拆除预留空间 $f$
		min	max														
4	10	12	32	-	45	45	81	30	30	61	21	17	1.5	±1	6	5	33
6.3	10	12	38	-	53	53	92	30	30	61	21	17	1.5	±1	6	6	33
10	12	16	42	-	59	59	106	40	40	82	30	23	2	±1	8	5	43
16	14	16	45	-	63	63	120	40	40	83	29	19	3	±1	10	5	52
25	16	20	48	-	67	67	124	50	50	103	39	29	3	±1	10	7	52
40	16	20	55	-	77	77	134	50	50	103	39	29	3	±1	10	10	52
63	20	25	65	-	91	91	150	60	60	123	49	39	3	±1	10	12	52
100	25	30	75	-	105	105	186	80	80	164	62	51	3.5	±2	14	9	77
160	25	30	85	-	119	119	212	80	80	164	60	47	4	±2	16	10	85
250	35	40	95	-	133	133	240	110	110	224	90	77	4	±2	16	12	85
400	40	50	105	90	145	145	275	110	110	225	82	66	5	±2	22	10	113
630	45	60	120	100	165	165	320	140	140	285	112	96	5	±2	22	12	113
1 000	55	80	125	110	175	175	380	170	170	347	141	112	7	±2	30	10	146
1 600	65	100	150	135	215	215	440	210	210	427	181	152	7	±2	30	12	146
2 500	80	100	170	150	240	240	510	210	210	431	163	127	11	±4	42	10	208
4 000	120	140	190	170	270	270	630	250	250	518	192	127	18	±4	65	6	292
6 300	120	140	215	190	300	300	660	250	250	518	192	127	18	±4	65	8	292
10 000	140	160	225	200	320	320	770	300	300	618	242	177	18	±4	65	10	292
16 000	160	180	280	245	392	392	910	300	300	618	242	177	18	±4	65	14	292
25 000	180	200	320	280	448	448	1 087	350	350	718	292	227	18	±4	65	17	292
40 000	200	220	360	315	504	504	1 331	350	350	718	292	227	18	±4	65	22	292
63 000	230	250	360	315	504	504	1 606	410	410	838	352	287	18	±4	65	28	292
100 000	240	280	400	350	560	560	1 989	470	470	958	412	347	18	±4	65	35	292

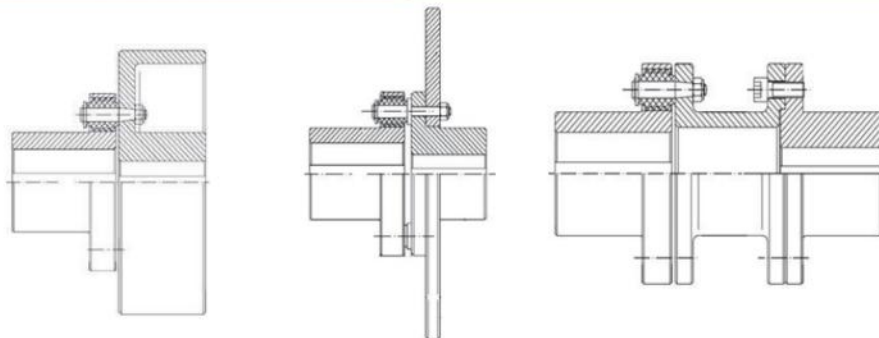
标准型：立式



► D7 和 t 的尺寸请咨询厂商。所有其他尺寸和 A 型类似

特性参数											Table 2			
尺寸	转速 $n_{max}^{7)}$ [rpm]		扭矩 [Nm]			扭转角 $\varphi [^{\circ}]$ at $T_{KN}$	动态扭转刚度 $C_{dyn} [kNm/rad]$		相对阻尼 $\Psi [-]$	弹性衬套轴套		柱销轴套		
	St	G	$T_{KN}$	$T_{Kmax}$	$\pm T_{KW}$		$0,5 \cdot T_{KN}$	at $T_{KN}$		重量 $m^{(6)}$ [kg]	转动惯量 $J^{(6)}$ [kgm <sup>2</sup> ]	重量 $m^{(6)}$ [kg]	转动惯量 $J^{(6)}$ [kgm <sup>2</sup> ]	
4	5 000	-	40	80	10	3	5,3	8,5	ca. 1	0,46	0,00036	0,46	0,00037	
6,3	5 000	-	63	126	16	3	6,7	9,1	ca. 1	0,59	0,00061	0,61	0,00063	
10	5 000	-	100	200	25	3	7,8	9,5	ca. 1	1,1	0,0014	1,1	0,0014	
16	4 500	-	160	320	40	3	15,2	26,3	ca. 1	1,4	0,0025	1,3	0,0023	
25	4 500	-	250	500	63	3	23,2	40,2	ca. 1	1,5	0,0028	1,6	0,0029	
40	4 000	-	400	800	100	3	40,6	70,3	ca. 1	1,6	0,0031	1,9	0,0043	
63	3 500	-	630	1 260	158	3	64,8	112,0	ca. 1	2,4	0,0055	2,8	0,0075	
100	3 350	-	1 000	2 000	250	3	50,1	69,2	ca. 1	4,9	0,0183	5,9	0,0248	
160	3 200	-	1 600	3 200	400	3	95,0	157	ca. 1	6,4	0,0334	7,4	0,0423	
250	3 100	-	2 500	5 000	625	3	157	260	ca. 1	10	0,0596	11	0,0741	
400	3 000	2 000	4 000	8 000	1 000	3	231	395	ca. 1	14	0,114	17	0,167	
630	2 700	1 800	6 300	12 600	1 575	3	380	650	ca. 1	21	0,226	24	0,298	
1 000	2 300	1 500	10 000	20 000	2 500	3	823	1 410	ca. 1	36	0,573	44	0,697	
1 600	2 000	1 300	16 000	32 000	4 000	3	1 460	2 500	ca. 1	59	1,13	69	1,35	
2 500	1 800	1 100	25 000	50 000	6 250	3	1 120	1 310	ca. 1	84	2,41	118	3,55	
4 000	1 400	1 000	40 000	80 000	10 000	3	1 460	1 990	ca. 1	200	9,73	212	9,64	
6 300	1 300	850	63 000	126 000	15 750	3	2 210	3 020	ca. 1	193	10,1	244	12,4	
10 000	1 100	750	100 000	200 000	25 000	3	4 040	5 510	ca. 1	297	19,3	337	22,7	
16 000	1 000	650	160 000	320 000	40 000	3	8 810	12 000	ca. 1	408	33,3	473	75,2	
25 000	900	500	250 000	500 000	62 500	3	18 200	24 800	ca. 1	665	72,2	689	96,1	
40 000	750	430	400 000	800 000	100 000	3	35 000	47 800	ca. 1	1 045	79,9	957	199	
63 000	650	350	630 000	1 260 000	157 500	3	68 300	93 200	ca. 1	1 600	395	1 331	404	
100 000	500	280	1 000 000	2 000 000	250 000	3	137 000	188 000	ca. 1	2 610	1 011	1 979	911	

其他形式



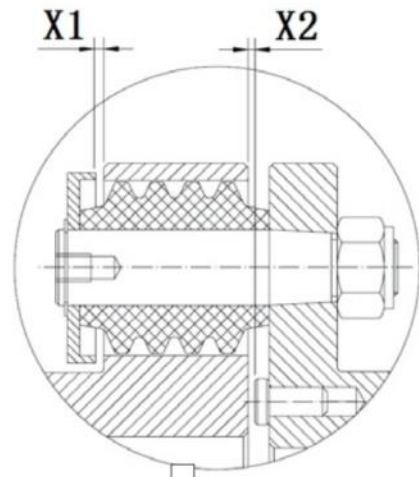
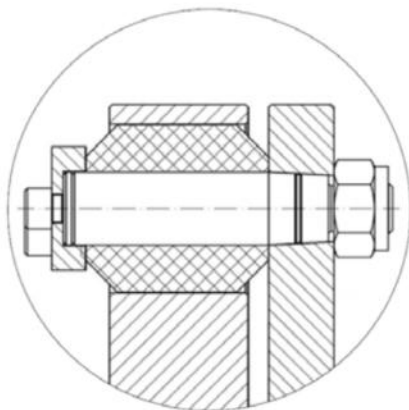
带制动鼓

带制动盘

带中间体

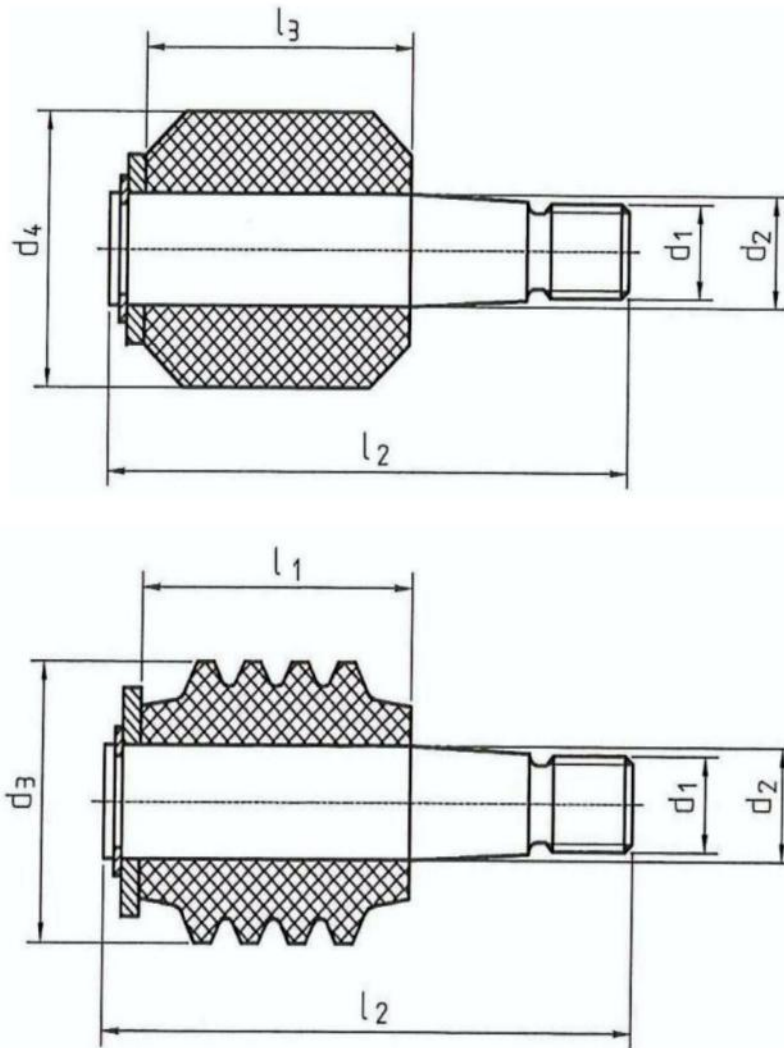
应用服务系数

驱动设备 从动设备	平稳 电机, 蒸汽或燃气轮机 (启动扭矩较低或很少出现)	轻微冲击 电机, 马达, 蒸汽或燃气轮机 (启动扭矩较大或经常出现)	中等冲击 多缸内燃机	沉重冲击 单缸内燃机
平稳 发电机, 通风机, 包装机械, 轻型离心机, 剪毛机, 印刷 机, 螺旋输送机, 轻型升降 机, 均匀负载皮带输送机, 用于 混合轻质液体或均匀密度材 料的机器, 用于搅拌轻质液体 或均匀密度材料的机器	1	1.1	1.25	1.5
轻微冲击 重型升降机, 重型离心机, 回 转炉, 起重机的回转机构, 工 业和矿业用通风机, 挤出机 (普通), 离心泵, 不均匀负载 皮带输送机, 多缸活塞泵, 用于 混合粘性液体或不均匀密度 材料的机器, 用于搅拌粘性液 体或不均匀密度材料的机器	1.25	1.35	1.5	1.75
中等冲击 单缸活塞泵, 提升机构, 轻型 球磨机, 橡胶挤出机, 木工机 械(锯木机、车床), 连续工 作的橡胶或塑料搅拌器	1.5	1.6	1.75	2
沉重冲击 挖掘机(斗轮驱动), 动力 铲, 筛驱动器, 链斗提升机驱 动, 橡胶捏和机, 压碎器(石 头、矿石), 制砖机, 制煤球 机, 碾磨机, 重型球磨机, 铸 造机, 旋转钻机, 剥皮机	1.75	1.85	2	2.25或更高



▶ 所有的型号可以提供一个设计来限定轴向间隙。所需的轴向间隙X1和X2需要得到厂商的核实。

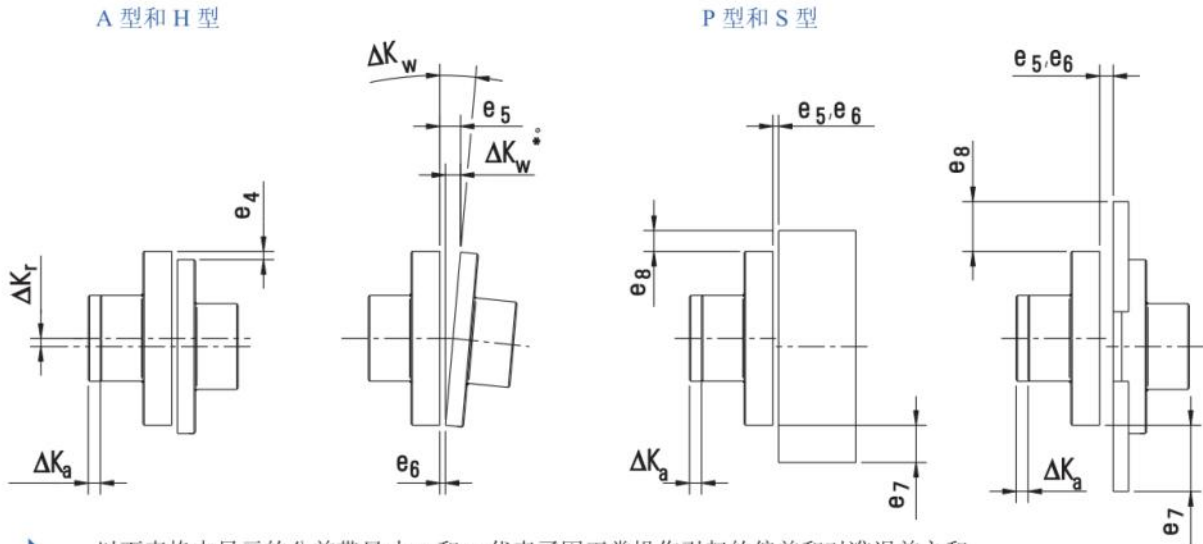
弹性柱销式联轴器的弹性体和柱销



规格	d1	d2	l2	PUR		NBR	
				d4	l3	d3	l1
6	M5	6	31	15	16	14.7	15.9
8	M6	8	40.5	20	22	19.7	21.9
10	M8	10	52	25	27	24.5	26.8
14	M12	14	77	35	37	34.4	36.8
16	M12	16	84	40	42	39.2	41.8
22	M16	22	113	55	57	54	56.3
30	M24	30	145	73	77	73.6	76.4
42	M36	42	208	102	108	103	106.5
65	M48	65	292	145	160	147	161.5

安装及操作环境

允许轴偏移以及对准尺寸

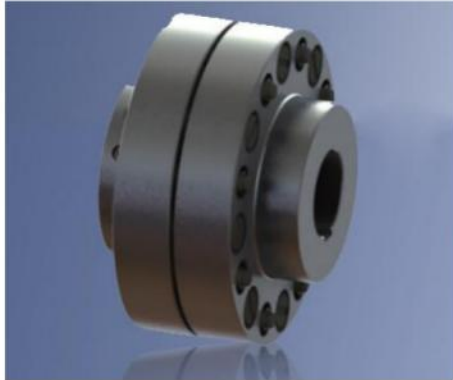


以下表格中显示的公差带尺寸  $e_1$  和  $e_2$  代表了因正常操作引起的偏差和对准误差之和。

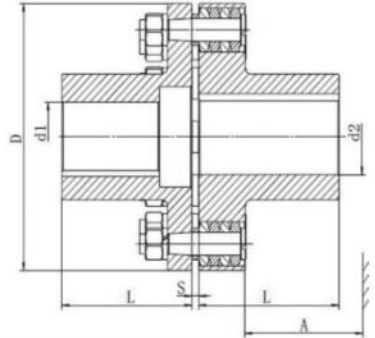
径向偏移值 ( $\Delta K_r$ ) 和角向偏移 ( $\Delta K_w, \Delta K_w^*$ ) 是基于旋转速度的。径向和轴向位移的允许值所参考的旋转速度大于 600rpm. 由于在缓冲件中增长的交替受载作用, 当旋转速度增加时, 允许值就降低。旋转速度值和公称尺寸可以参考下表。

轴允许纠偏量及核对准尺寸												Table 3	
联轴器尺寸		4	6.3	10	16	25	40	63	100	160	250	400	630
	n[rpm]												
允许径向偏差 $\Delta K_r$ [mm]	600	0.3	0.3	0.4	0.6	0.6	0.6	0.6	0.9	1.1	1.1	1.3	1.3
	1000	0.2	0.2	0.3	0.4	0.4	0.4	0.4	0.5	0.7	0.7	0.8	0.8
	3000	0.1	0.1	0.2	0.3	0.3	0.3	0.3	0.4	0.5	0.5	0.5	
	5000	0.1	0.1	0.2	0.2	0.2							
允许角向偏差 $\Delta K_w^*$ [mm]	n[rpm]												
	600	0.8	1	1.1	1.3	1.4	1.5	1.7	2.2	2.7	3.1	3.3	3.8
	1000	0.5	0.6	0.7	0.8	0.9	0.9	1.1	1.4	1.7	1.9	2.1	2.4
	3000	0.4	0.4	0.5	0.6	0.6	0.7	0.8	1.0	1.2	1.3	1.4	
允许角向偏差 $\Delta K_w$ [°]	n[rpm]												
	600	0.6	0.6	0.6	0.6	0.6	0.6	0.6	0.6	0.7	0.7	0.7	0.7
	1000	0.4	0.4	0.4	0.4	0.4	0.4	0.4	0.4	0.5	0.5	0.4	0.4
	3000	0.3	0.3	0.3	0.3	0.3	0.3	0.3	0.3	0.3	0.3	0.3	
5000	0.2	0.2	0.2	0.2	0.2								
联轴器尺寸		1000	1600	2500	4000	6300	10000	16000	25000	40000	63000	100000	
	n[rpm]												
允许径向偏差 $\Delta K_r$ [mm]	600	1.7	1.7	2.1	2.3	2.3	2.3	2.3	2.3	2.3	2.3	2.3	2.3
	1000	1.1											
允许角向偏差 $\Delta K_w^*$ [mm]	n[rpm]												
	600	4	4	5	4.3	4.6	5.4	6.5	7.9	8	8	8	8
1000	2.7												
允许角向偏差 $\Delta K_w$ [°]	n[rpm]												
	600	0.6	0.6	0.4	0.4	0.4	0.4	0.4	0.4	0.4	0.4	0.4	0.4
1000	0.4												

R-VQSP型弹性套柱销联轴器



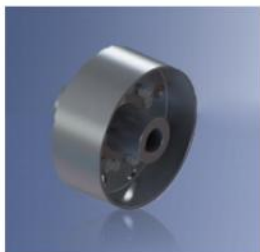
- 结构比较简单，制造容易，不用调滑，不需要与金属硫化粘结
- 具有一定补偿两轴相对偏移和减振缓冲性能
- 适用于安装底座刚性好，对中精度较高，冲击载荷不大对减振要求不高的中小功率轴系传动
- 维修方便，不需要移动半联轴器



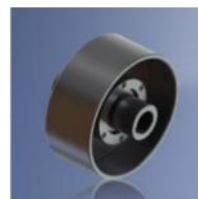
技术参数

型号	公称转矩 $T_n/N \cdot m$	许用转速 RPM	孔直径		L	D	S	A $\geq$	质量 m/kg	转动惯量 J/kg $\cdot m^2$
			最小孔径d1	最大孔径d2						
R-VQSP1	6.3	8800	9	14	25	71	3	18	0.818	0.00047
R-VQSP2	16	7600	12	19	35	80			1.195	0.00084
R-VQSP3	31.5	6300	16	22	38	95	4	35	2.195	0.0023
R-VQSP4	63	5700	20	28	40	106			2.837	0.0037
R-VQSP5	125	4600	25	35	50	130	5	45	6.052	0.012
R-VQSP6	250	3800	32	42	55	160			9.568	0.028
R-VQSP7	500	3600	40	48	65	190			14.012	0.055
R-VQSP8	710	3000	45	63	70	224	6	65	23.17	0.134
R-VQSP9	1000	2850	50	71	80	250			30.69	0.213
R-VQSP10	2000	2300	63	95	100	315	8	80	61.4	0.66
R-VQSP11	4000	1800	80	110	115	400	10	100	120.7	2.12
R-VQSP12	8000	1450	100	130	135	475	12	130	210.34	5.39
R-VQSP13	16000	1150	120	170	160	600	14	180	419.36	17.58

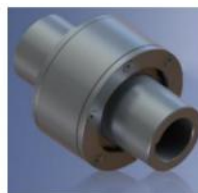
注：质量、转动惯量按材料为铸钢、无轴孔计算近似值。



R-VQSPZ型  
带制动轮弹性套柱销联轴器



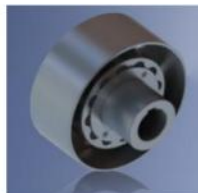
R-VQPGZ型  
带制动轮弹性柱销联轴器



R-VQPG型  
弹性柱销齿式联轴器



R-VQP型  
弹性柱销联轴器



R-VQPZ型  
带制动轮弹性柱销联轴器