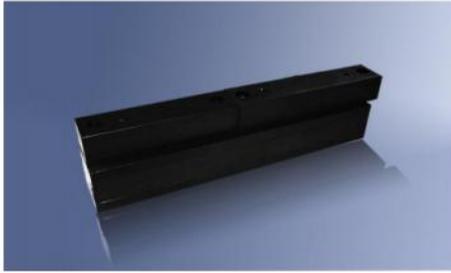


减震降噪元件



底脚减震

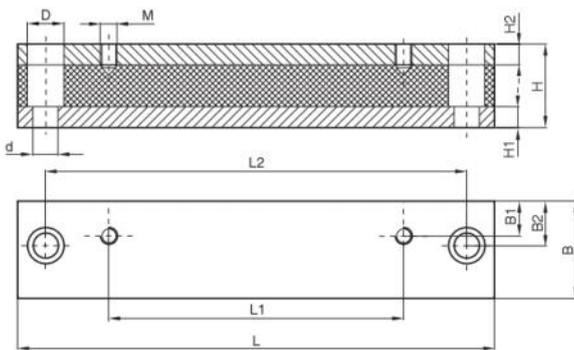
- 适用于IMB35电机底脚（和NEMA电机）及VDMA24561 标准支架底脚减震
- 适于水平安装，使用耐油橡胶，可以有效降低噪音和减少震动

选型说明

PTFSDL 660

减震条型号		具体尺寸 详见下表
电机支架减震	MDL	
重型支架减震	PTFSDL	
轻型支架减震	PTFLDL	

尺寸图示



减震条型号	电机规格	L	L1	L2	H	H1	H2	B	B1	B2	d	D	M
电机支架减震													
MDL 80 -SO	80	176	100	146	40	10	10	50	21	25	14	20	M8
MDL280S-SO	280S	614	368	570	60	15	15	100	50	50	22	33	M20
MDL280M-SO	280M	614	419	570	60	15	15	100	50	50	22	33	M20
MDL315S-SO	315S	614	406	570	60	15	15	100	60	60	22	33	M24
MDL315M-SO	315M	614	457	570	60	15	15	100	60	60	22	33	M24
MDL355M/L-SO	355M/L	826	630	782	60	15	15	100	60	60	22	33	M24

减震条型号	电机规格	L	L1	L2	H	H1	H2	B	B1	B2	d	D	M
电机支架减震													
MDL 71	71	196	90	156	40	8	12	50	21	25	14	20	M6
MDL 80	80	176	100	146					22				M8
MDL 90S	90S	196		156									
MDL 90L	90L	240	125	205					24				
MDL 100L	100L		140										M10
MDL 112M	112M								20				
MDL 132S	132S	285		245	45								
MDL 132M	132M		178										
MDL 160M	160M	340	210	300	60	15	15	70	28	35	18	26	M12
MDL 160L	160L	416	254	370									
MDL 180M	180M		241						35				
MDL 180L	180L	446	279	400									
MDL 200L	200L	496	305	430							22	32	M16
MDL 225S	225S		286										
MDL 225M	225M		311	445									
MDL 250M	250M		349					100	50	50	25	40	M20
MDL 280S	280S	580	368	530									
MDL 280M	280M		419										
MDL 315S	315S	660	406	610	70			150	60	75	25	40	M24
MDL 315M	315M		457										
MDL 315L	315L	720	508	670									
泵支架减震													
PTFSDL 250	PTFS 250	290	185	260	40	8	12	50	20	25	14	20	M12
PTFSDL 300	PTFS 300	350	225	300									
PTFSDL 350	PTFS 350	375	265	340	60			70	30	35	18	26	M16
PTFSDL 400	PTFS 400	420	300	385		15	15						
PTFSDL 450	PTFS 450	455	335	420									
PTFSDL 550	PTFS 550	535	415	500									
PTFSDL 660	PTFS 660	660	495	610							22	32	M20
PTFLDL 160	PTFL 160	176	50	130	40	8	12	50	10	25	14	20	M8
PTFLDL 200	PTFL 200	176	60	130					15				M10
PTFLDL 250	PTFL 250	230	60	140									M12
PTFLDL 300	PTFL 300	270	80	170									

*特殊要求，欢迎来电垂询。

减震降噪元件



DR减震环

- 用于钟罩与油箱盖或油箱侧壁的垂直或水平安装
- 有很好的减震降噪效果(降低噪声3-5dB(A))
- 可承受轴向，径向，角向负荷
- 最高可耐油温+80℃
- 适用耐油材料自带密封圈防泄漏

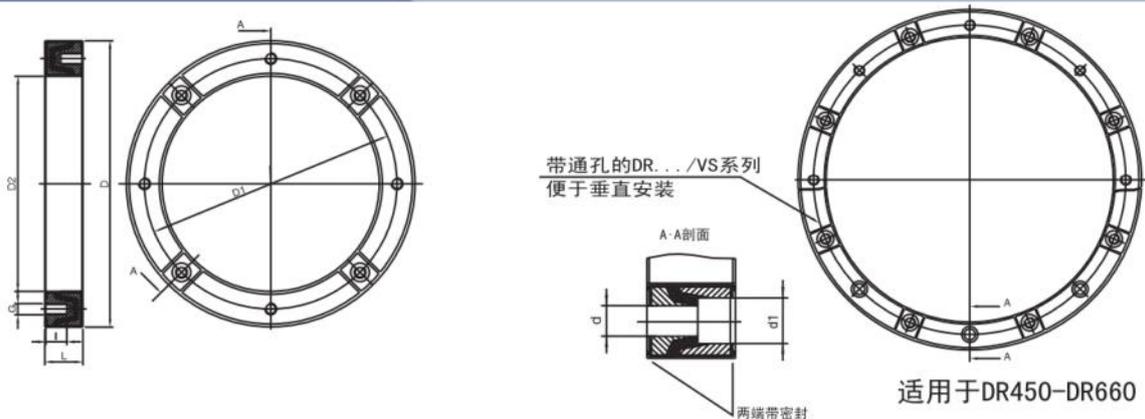
选型说明

DR - V1/B5 - 300 / VS

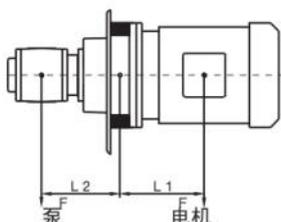
标准系列	200	用于垂直安装的标准系列	
	250		
	300		300
	350		350
	400		400
	450		450
	660		660

类别说明	
-	标准系列
VS	用于垂直安装

尺寸 A-A剖面图



减震环型号	IEC电机法兰尺寸	尺寸							
		D	D1	D2	G	L	d	d1	
DR-V1/B5-200	80, 90S / 90L	200	165	146	4xM10	18	40	-	-
DR-V1/B5-250	100L / 112M	250	215	191	4xM12	22	45	-	-
DR-V1/B5-300	132S / 132M	300	265	235	4xM12	22	50	-	-
DR-V1/B5-350	160M / 160L / 180M / 180L	350	300	261	4xM16	22	60	-	-
DR-V1/B5-400	200L	400	350	301	4xM16	29	50	-	-
DR-V1/B5-450	225S / 225M	450	400	352	8xM16	32	60	-	-
DR-V1/B5-550	250M / 280S / 280M	550	500	452	8xM16	32	60	-	-
DR-V1/B5-660	315S / 315M	660	600	552	8xM20	33	65	-	-
DR-V1/B5-300/VS	132S / 132M	300	265	235	4xM12	22	50	4x14	4x20
DR-V1/B5-350/VS	160M / 160L / 180M / 180L	350	300	261	4xM16	22	60	4x18	4x26
DR-V1/B5-400/VS	200L	400	350	301	4xM16	29	50	4x18	4x26
DR-V1/B5-450/VS	225S / 225M	450	400	352	8xM16	32	60	8x18	8x26
DR-V1/B5-550/VS	250M / 280S / 280M	550	500	452	8xM16	32	60	8x18	8x26
DR-V1/B5-660/VS	315S / 315M	660	600	552	8xM20	32.5	69	8x22	8x31
DR-V1/B5-160	71	160	130	111	4xM8	16	35	-	-



在60℃工作温度时，减震环允许承受的径向载荷(F)与弯矩(Mb)之间的关系

$$F_{zul} \geq F_{Pumpe} + F_{Motor}$$

$$Mb_{zul} \geq F_{Motor} \times L1 + F_{Pumpe} \times L2$$

DR规格	200	250	300	350	400	450	550	660
F [N]	385	755	1520	3780	5040	6800	13390	24720

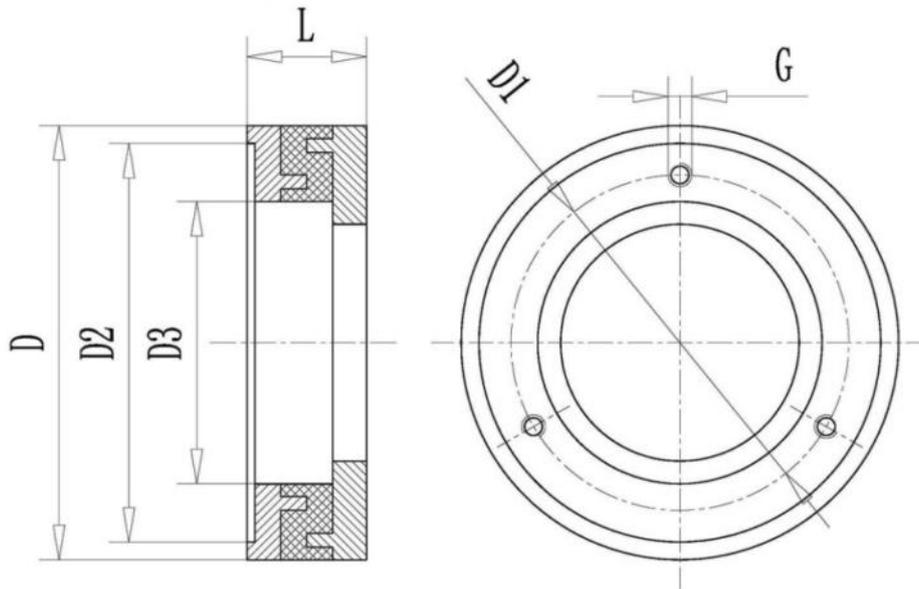
减震降噪元件



DF/DV钟罩减震法兰

- 耐油橡胶与铝合金材料组合，自带密封防泄露，适用于钟罩法兰与液压泵的安装，可承受轴向-径向-角向负荷
- 有很好的减震和降低噪音的效果3-5dB(A)，最高可耐温+80℃

尺寸



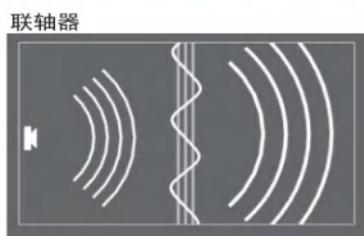
规格	外形尺寸 mm						安装代码
	D	D1	D2	D3	L	G	
DF200/1N	145	130	100	86	42	3-M8	421
DF250/1N	191	73*126.4	175	127	60	4-M10	434
DF300/1N	248	80*160	215	130	60	4-M12	436
DF300/1H	232	80*160	215	130	60	4-M12	436
DF350/1N	260	90*185	242	183	60	4-M12	438/1227
DF350/1H	260	185*90	242	183	60	4-M12	1227/438
DF350/2N	260	185*90	242	183	60	4-M12	1227/438
DF350/2H	260	185*90	242	183	60	4-M12	1227/438
DF401/1N	362	255/215	242	220	83	8-M16/...	1229
DF401/1H	362	255/215	242	220	83	8-M16/...	1229
DV400/55	280.6	255/215	242	220	55	8-M16/...	1229
DV400/56	280.6	255/215	242	220	56	8-M16/...	1229
DV400/60	280.6	255/215	242	220	60	8-M16/...	1229
DV400/83	280.6	255/215	242	220	83	8-M16/...	1229

NRS降噪专用带(专利产品)



- 根据标准DE10 2009 002 447 A1,可降低噪音达50%.通用改型工具包,安装方便简易
- 按照EC标准(噪音要求2003/10/EC)计划的改装措施用来解决由于隔音和避震而产生的一系列问题,包括发生在已经使用中的液压设备上的问题
- 一种新开发的三维高效聚酯结构
- 防撕裂并能在-40°C和120°C之间工作
- 适用于大多数种现在使用的液压油环境
- 安装简易且100%可回收
- 拥有4种不同的宽度和3种不同长度用于改装和作为最初的设备中使用
- 在市场上可以买到的标准钟型罩通常为金属的。降低成本就意味着把原来的钢制品尤其是在使用铸铝的时候,被降低的越来越多了,而负载保持着不变这种减少壁厚的方法意味着对降低内部的联轴器转动发出的噪声的屏蔽作用降低到了最低水平。不同于铸钢材料,使用越轻的铸铝材料有着相对更糟糕的屏蔽噪音作用
- 液压泵发出的脉动有很强的震动,其噪声不能有效的被铝制钟罩屏蔽。另外,在钟罩内部,由于缺少抑制特性,不能有隔离电动机和泵之间的机械震动
- 震动研究表明,通过空气和结构传播的震动,噪声通常位于人听觉最敏感的频率带。在某些环境中,薄壁的铝钟型罩还会放大泵的运行噪声,更可怕的是,钟罩在节奏上产生共鸣,就像一个真实的钟,将导致震动幅度的增加

图解1.机械震动/结构震动

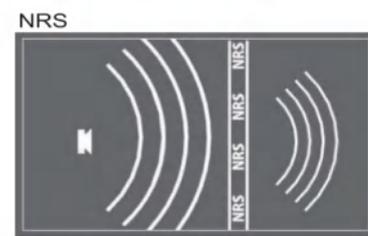


机械震动



结构震动

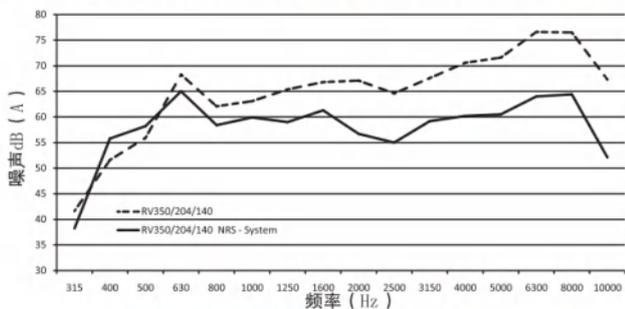
图解2.NRS减震效果



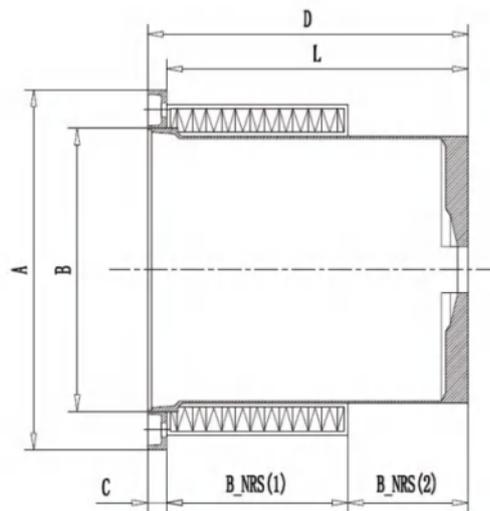
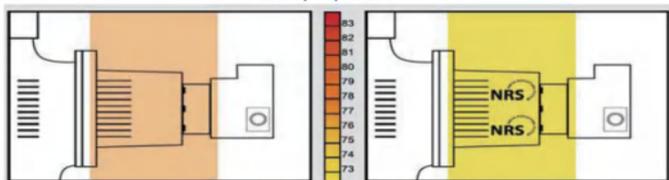
使用NRS后结构震动

解决方案

有了NRS装置,它可以有效的降低噪声发散水平,在铸铝的钟罩系统和临界的频率范围内降低10dB。对于人来说,这种降噪是可听得到的。这幅插图显示了一个标准钟罩和NRS系统的频率范围的示例。



改装前声场映射(左)改装后声场映射(右)
总分贝(dB)数值



型号	宽度	长度	钟型罩	A	B	C	D	L(D-C)
NRS60900*	60	900	Ø250 bis Ø350	250	190	19	120-175	101-156
NRS80900*	80	900	Ø250 bis Ø350	300	234	20	144-196	124-176
NRS100900*	100	900	Ø250 bis Ø350	350	260	26	188-256	162-230
NRS120900*	120	900	Ø250 bis Ø350	400	300	26	204-256	178-230
NRS601200*	60	1200	Ø400 bis Ø450	450	350	26	234-315	208-289
NRS801200*	80	1200	Ø400 bis Ø450	550	450	26	248-315	222-289
NRS1001200*	100	1200	Ø400 bis Ø450	660	550	32	310-345	278-313
NRS1201200*	120	1200	Ø400 bis Ø450					
NRS601900*	60	1900	Ø550 bis Ø660					
NRS801900*	80	1900	Ø550 bis Ø660					
NRS1001900*	100	1900	Ø550 bis Ø660					
NRS1201900*	120	1900	Ø550 bis Ø660					

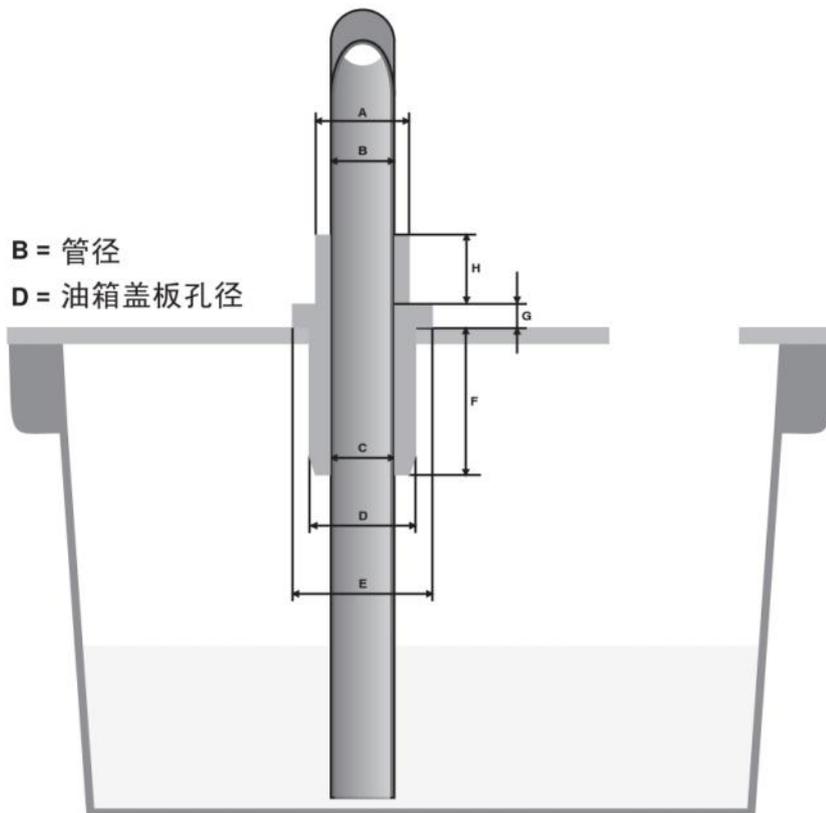
减震降噪元件



BZUB0油管减震

- 安装在贯穿油箱盖板的液压油管上，可有效防尘密封，并有很好的减震降噪效果
- 选用耐油耐磨耐腐蚀橡胶，安装简便快捷
- 工作温度-20℃~+90℃，短时可达110℃

▶ 油箱密封减震套管应安装在（贯穿油箱盖板的液压油管上）



▶ 密封减震套可为液压油管穿过油箱盖板时提供有效密封

特点：可以防震

具有非常好的减震吸震效果

安装简便快捷：可先将密封减震套安装于油箱盖板的预制孔中，然后将液压硬管安装于减震套孔中。

技术参数

适应的温度范围

- a) 工作温度 - 20℃ ~ + 90℃
- b) 短时间允许可达110℃

具有很好的耐油性能

可以耐油品种有：矿物油，汽油，丙烷，油脂，柴油，植物油，动物脂肪等

可以耐高辛烷值类的燃料

对芳香烃，碳氢化合物（如苯甲酰），氯化碳氢化合物（如三氯乙烯）酯和极性溶剂也有一定的耐腐能力

型号	管径 Ø mm / inch									
		A	B	C	D	E	F	G	H	
BZUB0123	8	12	8	6,4	14	20	25	3	12	
BZUB0124	10	14	10	8,4	18	24	25	3	12	
BZUB0125	12	16	12	10,4	18	24	25	4	12	
BZUB0126	1/4"	17,5	1/4"	11,9	24	32	25	4	12	
BZUB0127	15'	19	15	13,4	24	32	25	4	12	
BZUB0128	16	20	16	14,4	24	32	25	4	12	
BZUB0129	18	22	18	16,4	24	32	25	4	12	
BZUB0130	20	24	20	18,4	30	40	25	5	12	
BZUB0131	1/2"	25	1/2"	19,4	30	40	25	5	12	
BZUB0132	22	26	22	20,4	30	40	25	5	12	
BZUB0133	25	29	25	23,4	35	45	25	5	12	
BZUB0134	3/4"	30	3/4"	24,4	35	45	25	5	12	
BZUB0135	28	32	28	26,4	35	45	25	5	12	
BZUB0136	30	34	30	28,4	40	50	25	5	12	
BZUB0137	1"	37	1"	31,4	40	50	25	5	12	
BZUB0138	35	39	35	33,4	48	54	25	5	12	
BZUB0139	38	42	38	36,4	48	54	25	5	12	
BZUB0140	1 1/4"	46	1 1/4"	40,4	52	62	25	5	12	
BZUB0141	1 1/2"	52	1 1/2"	46,4	58	68	25	6	12	
BZUB0142	2"	64	2"	58,4	72	80	25	6	12	
BZUB0143	2 1/2"	80	2 1/2"	75,4	88,5	110	25	6	12	

▶ 所有规格都有库存(特殊规格请来电垂询)

型号	美国标准英制尺寸									
		A	B	C	D	E	F	G	H	
BZUB0144	6,35	10,50	6,35	5,0	12	18	25	3	12	
BZUB0145	9,52	13,50	9,52	8,0	16	23	25	3	12	
BZUB0146	12,70	17,00	12,70	11,0	24	32	25	3	12	
BZUB0147	19,00	23,00	19,00	17,4	24	32	25	4	12	
BZUB0148	31,75	36,00	31,75	30,2	40	50	25	5	12	

▶ 所有规格都有库存(特殊规格请来电垂询)