

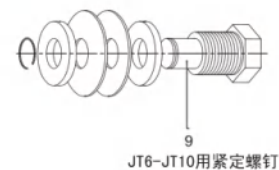
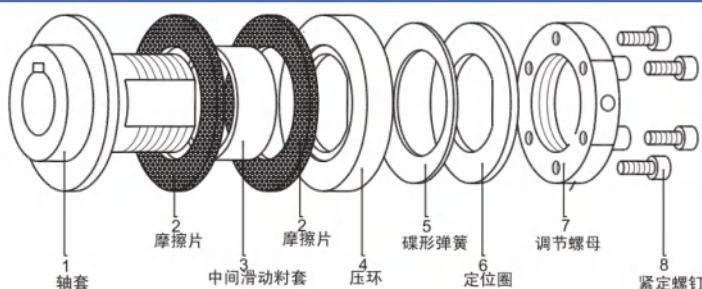
Joytork® 扭力限制器

扭力限制器型号及其应用			
		特 性	应 用
JOYTORK 标准型		使用高性能材料, 传递力矩大, 使用寿命长, 过载打滑扭矩器通过螺栓式螺母在(打滑力矩)0.5-23000Nm间做无限制设定; 适用于间断性, 一次性过载切片	再循环设备; 运输设备; 纺织设备; 传输设备, 液压齿轮马达
JOYTORK 带链轮		扭矩限制器和链轮组合; 链轮可以根据客户需求有不同齿数和齿距	自动化设备; 皮带传动, 输送设备
JOYTORK 加宽型		扭矩限制器同时安装两个和多个链轮以及橡胶带轮, 可以和链轮、带轮一起供货	带轮; 多凹槽V形皮带; 多个链轮驱动; 输送机械; 包装机械设备
JOYTORK 带SPIDEX梅花弹性联轴器		扭矩限制器为两轴之间的负载作保护; 轴-轴的力矩限制器; 多种弹性体可满足各种应用	一般机械轴传动; 高性能泵; 齿轮液压马达; 皮带传动, 印刷机械
JOYTORK 带DENTEX挠性联轴器		扭矩限制器带万向接头和双节式轴-轴之间的刚性联接; 可补偿很大的轴向-径向-角向偏差, 轴向插入式安装	一般机械轴传动; 简单的应用, 低速转动, 轴向-径向-角向偏差大的工况
JOYTORK 带链条式		扭矩限制器作为主要联轴器, 用于高温工作区和其他对两轴连接有高需求的, 较低的轴向-径向-角向偏差, 可耐+280°C高温, 最高可耐温度+350°C低速运转工况。	一般机械轴传动, 动力传动技术, 满足高需求, 耐高温

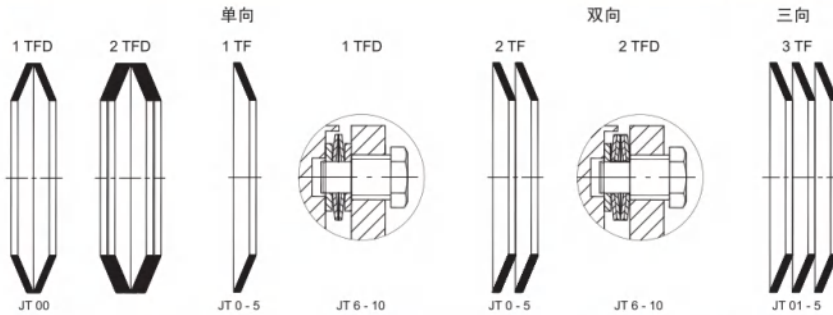


- 防滑力矩设置可达23000Nm
- 摩擦片不含石棉, 防锈 黄铜轴衬更耐用, 表面镀锌和镀铬, 工作使用寿命长
- 在安装设备上调整力矩设定
- 可根据客户要求提供耐酸, 耐锈或带滚针状轴承的特殊型式产品
- 成品孔公差根据ISO标准为H7, 键槽根据DIN6885标准为JS9

结构示意图

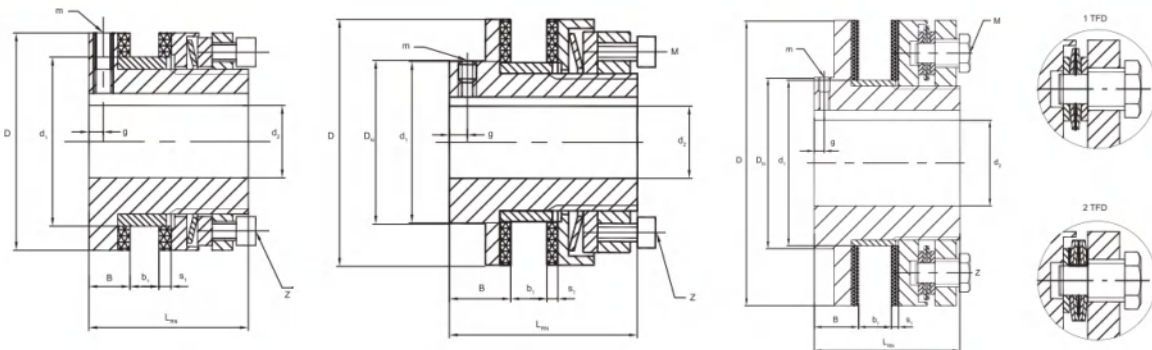


碟形弹簧的排列说明



- 1TFD: 摩擦片承受负荷小, 双排弹簧结构能精确调节力矩, 多次打滑后力矩降低少, 使用寿命长, 适用于较小力矩工况 (型号JT00)
- 2TF: 摩擦片承受负荷中等, 相叠弹簧结构可传递加倍力矩, 多次打滑后磨损中等, 力矩降低不多 (型号JT0-5)
- 2TFD: 摩擦片承受负荷中等, 相叠弹簧结构能精确调节力矩, 可传递加倍力矩, 多次打滑后磨损中等, 力矩降低不多 (型号JT6-10)
- 3TF: 摩擦片承受负荷高, 相叠弹簧结构可传递多倍力矩, 多次打滑后磨损较大, 力矩降低较多, 适于安装空间小的特定工况 (型号JT01-5)

Joytork® JT标准型

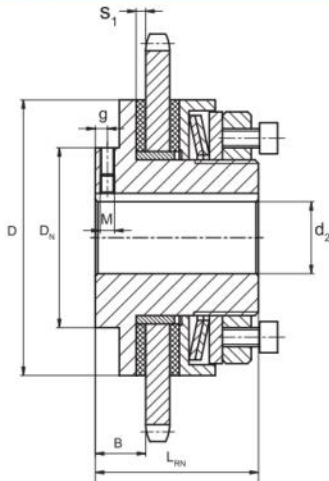


Joytork® JT	最大转速 (min-1)	力矩(Nm)			孔		尺寸(mm)									
		碟形弹簧			d ₂ (mm)		传动部件b1			调节螺钉						
		单向排列	双向排列	三向排列	预制孔	最大孔	D	D _N	d ₁ ¹⁾	B	min.	L _{RN}	g	m	M	Z
0	10000	0.5-5	1-10	-	4.8	10	30	30	21	8.5	2	31	3	M4	M4	3
0	8500	2-10	4-20	-	5.7	20	45	45	35	8.5	2	33	3	M4	M4	6
1	6600	5-35	10-70	60-105	10	22	58	40	40	16	3	45	4	M5	M4	6
0	5600	20-75	40-150	130-200	10	25	68	45	44	17	3	52	6	M5	M5	6
2	4300	25-140	50-280	250-400	14	35	88	58	58	19	4	57	6	M6	M6	6
3	3300	50-300	100-600	550-800	18	45	115	75	72	21	5	68	6	M6	M8	6
4	2700	90-600	180-1200	1100-1600	24	55	140	90	85	23	6	78	6	M8	M8	6
5	2200	280-800	800-1600	1400-2100	28	65	170	102	98	29	8	92	8	M8	M8	6
6	1900	300-1200	600-2400	-	38	80	200	120	116	31	8	102	8	M8	M20	8
7	1600	600-2200	1200-4400	-	45	100	240	150	144	33	8	113	8	M10	M20	12
8	1300	900-3400	1800-6800	-	58	120	285	180	170	35	8	115	8	M10	M20	16
9	1100	1800-5300	4000-10500	-	64	140	350	225	237	53	12	162	9	M12	M20	20
10	900	4000-9000	9000-23000	-	78	160	415	255	270	60	15	185	9	M12	M20	20

选型说明

JOYTORK®	3	1TF	10	Φ30H7	8P9
JT	规格	碟形弹簧排列	传动件宽度	孔径	键槽

Joytork® 带链轮型

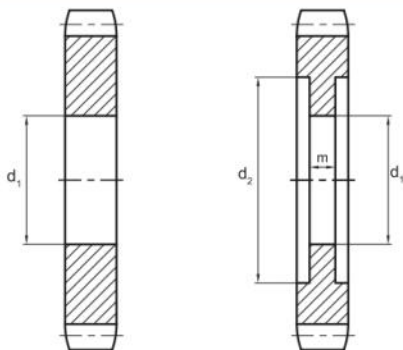


规格	最大转速 min-1	力矩 (Nm)			尺寸								
					孔		D	DN	B	s1	LRN	调控螺丝	
		预制孔	最大孔	g	M								
00	10000	0.5-5	1-10	-	4.8	10	30	30	8.5	2.5	31	3	M4
0	8500	2-10	4-20	-	5.7	20	45	45	8.5	2.5	33	3	M4
01	6600	5-35	10-70	60-105	10	22	58	40	16	3	45	4	M5
1	5600	20-75	40-150	130-200	10	25	68	45	17	3	52	6	M5
2	4300	25-140	50-280	250-400	14	35	88	58	19	3	57	6	M6
3	3300	50-300	100-600	550-800	18	45	115	75	21	4	68	6	M6
4	2700	90-600	180-1200	1100-1600	24	55	140	90	23	4	78	6	M8
5	2200	280-800	800-1600	1400-2100	28	65	170	102	29	5	92	8	M8
6	1900	300-1200	600-2400	-	38	80	200	120	31	5	102	8	M6
7	1600	600-2200	1200-4400	-	45	100	240	150	33	5	113	8	M10
8	1300	900-3400	1800-6800	-	58	120	285	180	35	5	115	8	M10

选型说明

JOYTORK®	1	2TF	08 B1 ₁ Z=24	Φ20	JS9
JT	规格	碟形弹簧排列	链轮	孔径	键槽

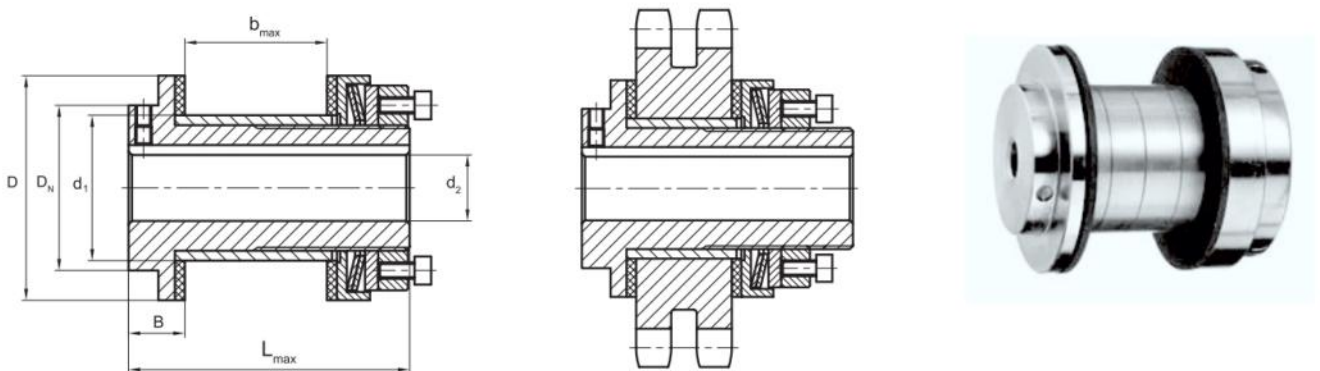
Joytork® 链轮的选择



滑动轴的尺寸	链轮--径节 X 宽度									尺寸		
	3/6**7/23"	1/2**5/16"	5/8**3/6"	3/4**7/16"	1**17.02mm	1 1/4**3/4"	1 1/1**1"	1 3/4**11/4"	2**11/4"	d1	d2	m
	齿 宽 (mm)											
	5.3	7.2	9.1	11.1	16.2	18.5	24.1	29.4	29.4			
00	13	11*	10*	-	-	-	-	-	-	21	31	6
0	19	15*	13*	-	-	-	-	-	-	35	46	6
01	23	18	16*	13*	-	-	-	-	-	40	59	8
1	26	21	17	15*	12*	-	-	-	-	44	68	10
2	33	26	21	18	14*	-	-	-	-	58	89	12
3	-	32	27	23	17*	15*	-	-	-	72	116	15
4	-	-	32	27	21	17*	-	-	-	85	142	18
5	-	-	38	32	24	20	18*	15*	15*	98	172	20
6	-	-	-	37	28	23	20*	17*	17*	116	202	23
7	-	-	-	43	33	27	23	20*	19*	144	242	25
8	-	-	-	-	39	32	27	24*	21*	170	287	25
9	-	-	-	-	47	38	35	30*	25*	237	353	28
10	-	-	-	-	-	45	38	38	30	270	418	34
	06 B1	08 B1	10 B1	12 B1	16 B1	20 B1	24 B1	28 B1	32 B1			

▶ 表面硬度HRC56±2

Joytork® MAX 加长型

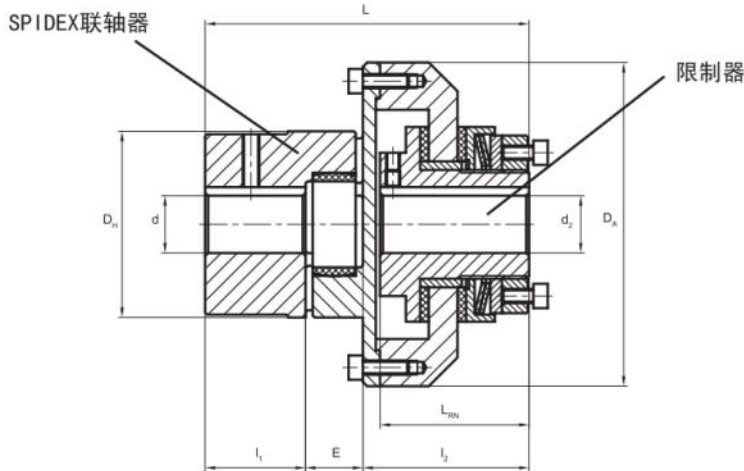


规格	最大转速	力矩(Nm)			尺寸							
					孔		D	DN	B	bMax	d1)	Lmax
		预制孔	最大孔									
0	8500	2-10	4-20	-	5.7	20	45	-	8.5	25	35	50
01	6600	5-35	10-70	60-105	10	22	58	40	16	33	40	70
1	5600	20-75	40-150	130-200	10	25	68	45	17	43	44	85
2	4300	25-140	50-280	250-400	14	35	88	58	19	54	58	100
3	3300	50-300	100-600	550-800	18	45	115	75	21	62	72	115
4	2700	90-600	180-1200	1100-1600	24	55	140	90	23	90	85	154
5	2200	280-800	800-1600	1400-2100	28	65	170	102	29	125	98	200

选型说明

JOYTORK®MAX	1	2TF	35	Φ20	JS9
JOYTORK®MAX	规格	碟形弹簧排列	传动部件宽度	孔径	键槽

Joytork® 带SPIDEX梅花弹性联轴器型

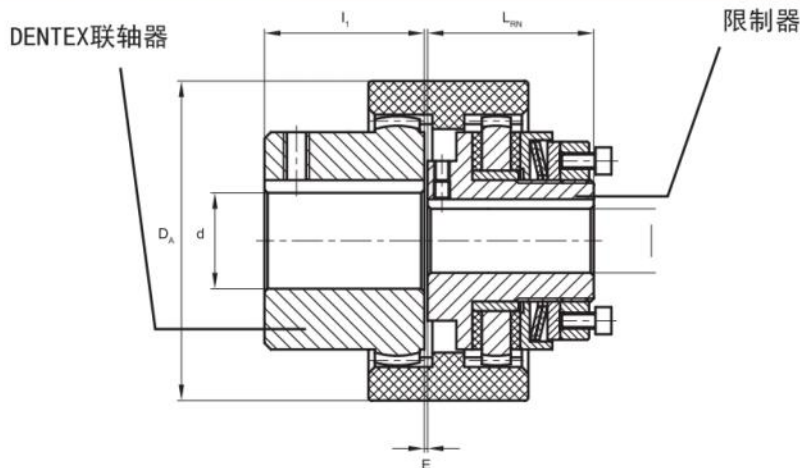


JOYTORK® 规格	SPIDEX® 规格	力矩(Nm)			扭矩(Nm)		孔(d ₂)			尺寸(mm)						
					95/98shore A		孔d		L	D _A	L _{RN}	E	l ₁	l ₂	D _H	
		1TF	2TF	3TF ²	T _{KN}	T _{KMAX}	预制孔	最大孔 max.								最大孔
00	14	0.5-5	1-10	-	12.5	25	4.8	10	16	59	44	31	13	11	35	30
0	19	2-10	4-20	-	17	34	5.7	20 ¹⁾	25	78	63	33	16	25	37	40
01	24	5-35	10-70	60-105	60	120	10	22	35	98	80	45	18	30	50	55
1	28	20-75	40-150	130-200	160	320	10	25	40	113	98	52	20	35	58	65
2	38	25-140	50-280	250-400	325	650	14	35	48	133	120	57	24	45	64	80
3	48	50-300	100-600	550-800	525	1050	18	45	62	166	162	68	28	56	82	105
4	75	90-600	180-1200	1100-1600	1920	3840	24	55	95	205	185	78	40	85	80	106
5	90	280-800	800-1600	1400-2100	3600	7200	28	65	110	259	260	92	45	100	114	200
6	100	300-1200	600-2400	-	4950	9900	38	80	115	290	285	102	50	110	130	225
7	110	600-2200	1200-4400	-	7200	14400	45	100	125	317	330	113	55	120	142	255
8	140	900-3400	1800-6800	-	10000	20000	58	120	160	372	410	115	65	155	152	320

选型说明

JOYTORK®SPIDEX	1	2TF	Φ20	JS9	28	98SHA	Φ20	JS9
JOYTORK®SPIDEX	规格	碟形弹簧排列	孔径	键槽	SPIDEX尺寸	硬度	孔径	键槽

Joytork® 带DENTEX挠性联轴器型



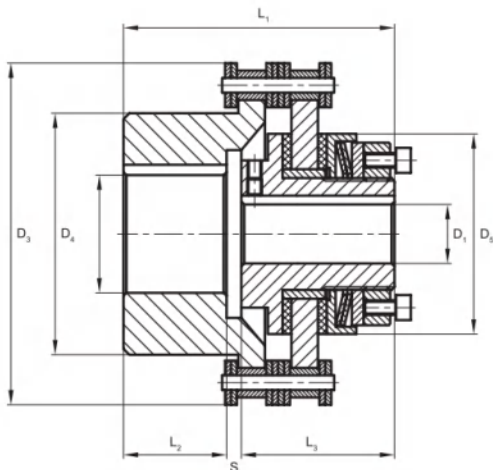
Joytork® 带DENTEX挠性联轴器型

JOYTORK® 尺寸	DENTEX® 尺寸	扭矩			DENTEX® 扭矩		尺寸(mm)						
		1TF	2TF	3TF ²⁾	T _{KN}	T _{KMAX}	孔(d ₂)		孔d	D _A	L _{RN}	E	I ₁
							预制孔	最大孔 max.					
00	19	0.5-5	1-10	-	16	32	-	10	19	48	31	2.5	25
0	28	2-10	4-20	-	45	90	-	20	28	66	33	2.5	40
01	38	5-35	10-70	60-90	80	160	-	22	38	83	45	1	35.5
1	48	20-75	40-150	130-200	140	280	-	25	48	95	52	1	45.5
2	65	25-140	50-280	250-400	390	780	-	35	65	132	57	1	64

选型说明

JOYTORK®DENTEX	1	1TF	Φ20	6JS9	38	Φ25	8JS9
JOYTORK®DENTEX	规格	碟形弹簧排列	孔径	键槽	DENTEX®尺寸	孔径	键槽

Joytork® 带链条式



规格	力矩(Nm)			间隙(mm)	角度
	1TF	2TF	3TF		
00	0.5-5	1-10	-	0.15	0.50
0	2-10	4-20	-	0.20	0.50
01	5-35	10-70	60-105	0.30	0.75
1	20-75	40-150	130-200	0.35	0.80
2	25-140	50-280	250-400	0.35	0.80
3	50-300	100-600	550-800	0.40	0.80
4	90-600	180-1200	1100-1600	0.50	0.90
5	280-800	800-1600	1400-2100	0.50	0.90
6	300-1200	600-2400	-	0.50	0.90
7	600-2200	1200-4400	-	0.60	1.00
8	900-3400	1800-6800	-	0.60	1.00

规格	滑轴		链齿		尺寸(mm)						
	预制孔(mm)	最大孔(mm)	预制孔(mm)	最大孔(mm)	D _A	D	D _K	L	L _{RN}	L _{KR}	A
00	4.8	10	8	25	67	30	40	55	31	22	1.5
0	5.7	20	8	35	76	45	55	57	33	22	1.5
01	10	22	11	50	102	58	75	74	45	25	4
1	10	25	11	60	117	68	83	91	52	33	5
2	14	35	15	70	138	88	103	99	57	34	7
3	18	45	20	100	188	115	149	114	68	38	7
4	24	55	20	120	218	140	168	136	78	50	7
5	28	65	30	150	250	170	199	157	92	56	9
6	38	80	40	180	285	200	232	182	102	70	10
7	45	100	50	200	335	240	272	198	113	75	10
8	58	120	60	250	415	285	346	205	115	80	10

选型说明

JOYTORK®	1	2TF	Φ20	Φ25
JOYTORK®链条式	规格	碟形弹簧排列	孔径	孔径

